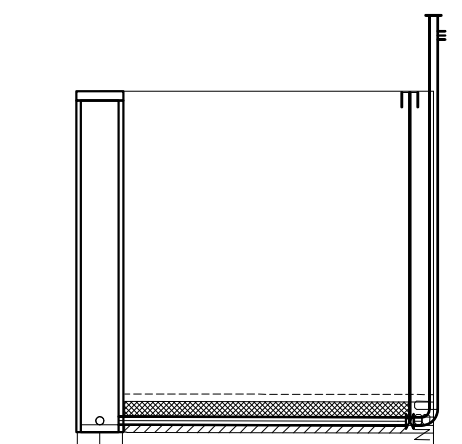


POZIOM PORÓWNAWCZY 85.00 m n.p.m.

RZĘDNA TERENU ISTN.						
RZĘDNA OSI PRZEWODU		91.35	91.35	91.34	91.33	
ZAGŁĘBIENIE OSI PRZEWODU		4.35	4.35	4.36	4.37	
SPADKI, DŁUGOŚCI		0.2%				8.02m
ŚREDNICA, MATERIAŁ		Ø200 L=8.02m				
ODLEGŁOŚCI		0.00	0.54	3.08	3.62	8.02
HEKTOMETRY		W1	L1		S1	Hn1

Wylot wód opadowych i roztopowych z projektowanego zbiornika ppoż. o pojemności 200m<sup>3</sup> Luk gładki



Hn2	95.70	95.70	95.70	95.70
n.p.m.	91.34	91.34	91.33	91.33
	4.36	4.36	4.37	4.37
	0.2%			4.42m
	Ø110			
	0.00	4.42	4.42	4.42
	S1			Hn2

- LEGENDA
- projektowana instalacja doprowadzająca wodę z zbiornika ppoż do projektowanych hydrantów PE 110 SDR11
  - taśma ostrzegawcza
  - W1 numer węzła
  - podsyпка 15cm
  - obsypka 20cm

UWAGI  
 Wymiary i istniejące rozwiązania konstrukcyjno – materiałowe należy sprawdzić na budowie. Wszelkie rozbieżności w projekcie do uzgodnienia z nadzorem autorskim.  
 Przejścia przez przegrody konstrukcyjne wykonywać w osłonach z rur stalowych, wystających poza przegrodę. W miejscach kolizji prowadzić wykopy ręczne oraz stosować rury osłonowe.  
 Nad przewodem wody (ok. 40–50cm) należy ułożyć taśmę ostrzegawczą – lokalizacyjną koloru niebieskiego o szer. 200 mm z wtopioną wkładką metalową.

Ministerstwo Rodziny, Pracy i Polityki Społecznej		POWIAT WOTOMIŃSKI	
Projekt realizowany ze środków Solidarnościowego Funduszu Wsparcia Osób Niepełnosprawnych i powiatu wotomińskiego			
KOMBUD RAFAŁ MARCINIAK TEL. 514 908 159, BIURO_KOMBUD@WP.PL		OPRACOWANIE CHRONIONE PRAWAMI AUTORSKIMI. POWOLANIE LUB WYKORZYSTYWANIE NIEZGODNIE Z PRZEZNACZENIEM BEZ ZGODY WŁAŚCIELA DOKUMENTACJA JEST ZABRONIONE.	
PROJEKT: <b>Przebudowa, rozbudowa, nadbudowa budynku na potrzeby Centrum Opiekuńczo – Mieszkalnego</b>			
LOKALIZACJA INWESTYCJI: <b>05-230 Kobyłka, ul. Poprzeczna 18, dz. nr 160/2, 168/3, 168/4, obręb 35</b>			
INWESTOR: <b>Powiat Wotomiński, 05-200 Wotomin, ul. Prądyńskiego 3</b>			
TYTUŁ RYSUNKU: <b>Profil zewnętrznej instalacji wody z zbiornika do hydrantów</b>			
PROJEKTANT:	UPRAWNIENIA:	PODPIS:	
<b>mgr inż. Rafał Marciniak</b>	<b>MAZ/0425/PWBS/15</b>		
SPRAWDZAJĄCY:	UPRAWNIENIA:	PODPIS:	
<b>mgr inż. Monika Anuszczyk</b>	<b>L0D/3779/L0DZ/19</b>		
ASYSTENT:	UPRAWNIENIA:	PODPIS:	
<b>tech. Izabela Sikorska</b>			
BRANŻA:	FAZA:	SKALA:	DATA:
SANITARNA	PT	1:100	11.2020
		RÓŻMIAR ARKUSZA:	NR RYSUNKU:
		297x460	IS03
		STRONA:	